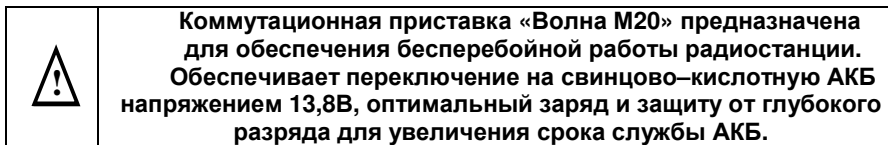


КОММУТАЦИОННАЯ
ПРИСТАВКА



Волна-М20

Настоящее руководство предназначено для ознакомления с основными техническими характеристиками, принципом работы, способом установки на объекте и правилами эксплуатации коммутационной приставки Волна-М20.



Коммутационная приставка «Волна М20» (далее по тексту - приставка) предназначена для эксплуатации в закрытых помещениях с температурой окружающей среды от -10° до $+40^{\circ}$ С, относительной влажностью воздуха не более 90% и отсутствии в воздухе паров агрессивных сред (кислот, щелочей и пр.)

ТЕХНИЧЕСКИЕ ХАРАКТЕРИСТИКИ

Таблица 1

№ п/п	Наименование параметра	Значения параметров
1	Постоянное входное напряжение, В	13,8
2	Максимальный ток нагрузки, А	20,0
3	Средний ток заряда аккумулятора, А	1,0
4	Величина напряжения на аккумуляторе, при котором автоматически отключается нагрузка, В	10,0 - 10,5
5	Габаритные размеры, мм	172x167x69
6	Масса НЕТТО (БРУТТО), кг, не более	1,5(1,8)

СОДЕРЖАНИЕ ДРАГОЦЕННЫХ МЕТАЛЛОВ И КАМНЕЙ

Изделие содержит:

Серебро – 0,27г

УСТРОЙСТВО И РАБОТА

Приставка обеспечивает:

- автоматическое переключение нагрузки на аккумуляторное питание при отключении входного напряжения.
- оптимальный заряд аккумулятора при наличии входного напряжения.
- ограничение степени разряда аккумулятора.
- принудительное подключение нагрузки к аккумулятору.

Устройство контроля напряжения на аккумуляторе.

При отсутствии входного напряжения разряд аккумулятора ограничивается автоматическим отключением выхода (нагрузки) при падении напряжения на аккумуляторе до 10,0 - 10,5В. Дальнейшая работа приставки возможна после появления входного напряжения, или при нажатии на кнопку «Пуск».

Кнопка «Пуск» расположена на передней панели приставки (см. Приложение, рис.2).

При нажатии кнопки «Пуск» приставка подключает нагрузку к аккумулятору, минуя систему ограничения разряда. При разряженном аккумуляторе нагрузка подключена на время удержания кнопки.

Приставка рассчитана на работу только с внешним аккумулятором.

Предохранитель (см. Приложение):

- аккумуляторный, 20А – расположен на задней стенке корпуса приставки.
- Индикаторы (см. Приложение, рис.2):
- зеленый светодиод сигнализирует о наличии входного напряжения;
- красный светодиод сигнализирует о режиме резервного питания нагрузки.

Приставка функционально состоит из электронного устройства, размещенного в металлическом корпусе.


Рабочее положение приставки – горизонтальное.

КОМПЛЕКТ ПОСТАВКИ

Коммутационная приставка «Волна М20»	1 шт
Вставка плавкая 20,0А 100В (6х30мм)	1 шт.
Руководство по эксплуатации	1 экз.

МЕРЫ БЕЗОПАСНОСТИ

При установке и эксплуатации приставки необходимо руководствоваться «Правилами технической эксплуатации электроустановок потребителей» и «Правилами техники безопасности при эксплуатации электроустановок потребителей».

	<p><u>ВНИМАНИЕ!</u> Запрещается ставить в держатель предохранителя перемычки и плавкие вставки с номиналом, превышающими указанный в таблице 1 п.2.</p>
---	--

УСТАНОВКА НА ОБЪЕКТЕ

Приставка устанавливается внутри помещения в местах с ограниченным доступом посторонних лиц.

Строго соблюдая полярность, подключить соединительные линии к клеммам приставки в следующей последовательности (см. Приложение, рис.1):

- подключить провода внешнего источника к клеммам X1 и X2 («Источник сетевого питания до 13,8 В»);
- подключить провода нагрузки к клеммам X5 и X6 («Радиостанция до 70 Вт»);
- подключить провода идущие к внешнему аккумулятору к клеммам X4 и X5 («Аккумулятор до 65 А*ч»).



ВНИМАНИЕ!

Сечение и длина соединительных проводов нагрузки должны соответствовать максимальному току, указанному в таблице 1 п.2. Провода, подводящие сетевое питание должны быть в двойной изоляции, сечением не менее 0,75мм².

ПОДГОТОВКА К РАБОТЕ

Проверьте правильность произведенного монтажа в соответствии с Приложением рис.1.

Подать входное напряжение.

Убедиться, что светится зеленый индикатор.

Отключить входное напряжение, и убедиться, что приставка перешла на резервное питание (зеленый светодиод погас, красный – горит).

Опломбировать крышку.

Включить входное напряжение.

ТЕХНИЧЕСКОЕ ОБСЛУЖИВАНИЕ

Техническое обслуживание приставки должно производиться персоналом, состоящим из электриков, прошедших специальную подготовку и имеющих разряд не ниже третьего.

С целью поддержания исправности приставки в период эксплуатации необходимо проведение регламентных работ.

Регламентные работы “1” включают в себя периодический (не реже одного раза в полгода) внешний осмотр с удалением пыли мягкой тканью и кисточкой и контроль работоспособности по внешним признакам: свечение светодиодов, наличие напряжения на нагрузке, переход на резервный режим.

Регламентные работы “2” проводят при появлении нарушений в работе приставки и включают в себя проверку работоспособности приставки согласно соответствующим разделам настоящего Руководства.

При проведении регламентных работ для оперативной диагностики работоспособности аккумулятора рекомендуется использовать «Тестер емкости АКБ» производства ПО «Бастион».

ФИАШ.436234.048 РЭ-2 формат А5

Если невозможно устранить нарушения в работе приставки на месте, его направляют в ремонт.

ВОЗМОЖНЫЕ НЕИСПРАВНОСТИ И МЕТОДЫ ИХ УСТРАНЕНИЯ

Наименование неисправности, внешнее проявление и дополнительные признаки	Вероятная причина и метод устранения
При отключении входного напряжения приставка не переходит на резервное питание.	1). Проверить соединение на аккумуляторных клеммах, обнаруженные неисправности – устранить. 2). Проверить аккумулятор, при напряжении менее 10В (при подключении нагрузки, равной номинальной нагрузке приставки) аккумулятор поставить на зарядку или заменить. 3). Проверить аккумуляторный предохранитель и полярность подключения аккумулятора, обнаруженные неисправности – устранить.

МАРКИРОВАНИЕ И ПЛОМБИРОВАНИЕ

На лицевой панели приставки наносится маркировка «Волна М20» и обозначения органов управления и индикации.

Под один из винтов, крепящих крышку (верхнюю панель) корпуса, может помещаться пломбировочная чашка. Пломбирование изделия производится монтажной организацией, осуществляющей установку, обслуживание и ремонт приставки.

На нижней стенке корпуса с внешней стороны набивается заводской номер изделия.

УПАКОВКА

Приставка упаковывается в коробку из гофрированного картона. Комплект ЗИП упакован в индивидуальный полиэтиленовый пакет и уложен вместе с приставкой и руководством по эксплуатации в картонную коробку.

Допускается отпуск потребителю единичных изделий без картонной транспортной упаковки.

ТРАНСПОРТИРОВАНИЕ И ХРАНЕНИЕ

Транспортировка осуществляется в картонной упаковке любым видом транспорта закрытого типа без аккумулятора.

Винты, крепящие крышку приставки, должны быть затянуты до упора.
Приставки должны храниться в упакованном виде в помещениях при отсутствии в воздухе паров агрессивных веществ и токопроводящей пыли.

ГАРАНТИЙНЫЕ ОБЯЗАТЕЛЬСТВА

Срок службы 10 лет с момента (даты) ввода в эксплуатацию, или даты продажи изделия. Если дата продажи или ввода в эксплуатацию не указаны, срок службы исчисляется с момента (даты) выпуска изделия.

Настоящая гарантия предоставляется изготовителем в дополнение к правам потребителя, установленным действующим законодательством Российской Федерации, и ни в коей мере не ограничивает их.

Предприятие-изготовитель гарантирует соответствие устройства заявленным параметрам при соблюдении потребителем условий транспортирования, хранения и эксплуатации.

Срок гарантии устанавливается 5 лет с момента (даты) ввода в эксплуатацию, или даты продажи изделия. Если дата продажи или ввода в эксплуатацию не указаны, срок гарантии исчисляется с момента (даты) выпуска изделия.

Гарантия не распространяется на устройства, имеющие внешние повреждения корпуса и следы вмешательства в конструкцию изделия.

Гарантийное обслуживание производится предприятием-изготовителем. Послегарантийный ремонт устройства производится по отдельному договору.

Гарантия изготовителя не распространяется на аккумуляторы, поставляемые по отдельному договору.

УСЛОВИЯ ГАРАНТИИ

Достаточным условием гарантийного обслуживания является наличие штампа службы контроля качества и даты выпуска, нанесённого на корпусе изделия (или внутри корпуса).

Отметки продавца и монтажной организации в паспорте изделия, равно как и наличие самого паспорта и руководства по эксплуатации являются не обязательными и не влияют на обеспечение гарантийных обязательств.

СВЕДЕНИЯ О РЕКЛАМАЦИЯХ

Потребитель имеет право предъявить рекламацию об обнаружении несоответствия прибора техническим параметрам, приведенным в настоящем руководстве, при соблюдении им условий хранения, установки и эксплуатации прибора.

Рекламация высылается по адресу предприятия-изготовителя с актом, подписанным руководителем технической службы предприятия-потребителя

В акте должны быть указаны: наименование изделия, серийный номер, дата выпуска устройства (нанесена на изделие внутри корпуса), вид (характер) неисправности, дата и место установки устройства, и адрес потребителя.

ПРИЛОЖЕНИЕ

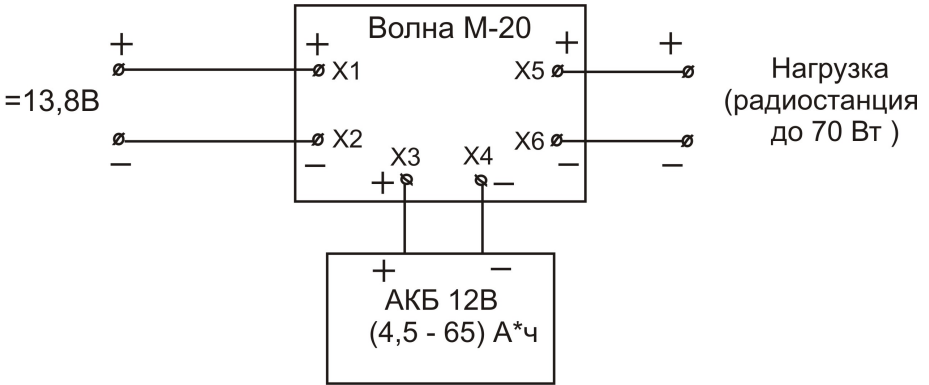


Рисунок 1



Рисунок 2

СВИДЕТЕЛЬСТВО О ПРИЕМКЕ

Изделие:

Коммутационная приставка «Волна-М20»

заводской номер _____ дата выпуска

« _____ » _____ 20 ____ г.

соответствует требованиям конструкторской документации, государственных стандартов и признан годным к эксплуатации.

Штамп службы
контроля качества

Отметки продавца

Продавец _____

Дата продажи « _____ » _____ 20 ____ г.

М.П.

Отметки о вводе в эксплуатацию

Монтажная организация _____

Дата ввода в эксплуатацию « _____ » _____ 20 ____ г.

М.П.

Служебные
отметки _____

ПО «БАСТИОН»

344018, г. Ростов-на-Дону, а/я 7532

тел./факс: (863) 299-32-10; e-mail: ops@bast.ru

www.bast.ru